



中华人民共和国国家标准

GB/T 20234.2—2015
代替 GB/T 20234.2—2011

电动汽车传导充电用连接装置 第 2 部分：交流充电接口

Connection set for conductive charging of electric vehicles—
Part 2: AC charging coupler

2015-12-28 发布

2016-01-01 实施



中华人民共和国国家质量监督检验检疫总局
中国国家标准化管理委员会

发布

前 言

GB/T 20234《电动汽车传导充电用连接装置》分为 3 个部分：

- 第 1 部分：通用要求；
- 第 2 部分：交流充电接口；
- 第 3 部分：直流充电接口。

本部分为 GB/T 20234 的第 2 部分。

本部分按照 GB/T 1.1—2009 给出的规则起草。

本部分代替 GB/T 20234.2—2011《电动汽车传导充电用连接装置 第 2 部分：交流充电接口》，与 GB/T 20234.2—2011 相比，主要技术变化如下：

- 额定电流从不超过 32 A 修改为不超过 63 A(见第 1 章)；
- 充电接口的额定电流值增加 10 A 和 63 A(见表 1)；
- 备用触头扩展为三相充电功能(见表 2)；
- 增加了 R4 电阻(见图 3)；
- 删除了控制导引电路与控制原理(见 2011 年版的附录 A)；
- 修改了充电接口控制导引触头和机械锁的部分尺寸，增加了插座内的排水孔(可选)，密封圈修改为可选(见附录 A)；
- 修改了插头空间尺寸要求，并调整为规范性附录(见附录 C)。

本部分由中华人民共和国工业和信息化部提出。

本部分由全国汽车标准化技术委员会(SAC/TC 114)归口。

本部分负责起草单位：中国汽车技术研究中心、国家电网公司、中国电器科学研究院有限公司。

本部分参加起草单位：中国电力企业联合会、南京南瑞集团公司、比亚迪汽车工业有限公司、上海汽车集团股份有限公司技术中心、许继集团有限公司、中国电力科学研究院、比亚迪戴姆勒新技术有限公司、苏州智绿环保科技有限公司、中国第一汽车股份有限公司技术中心、重庆长安新能源汽车有限公司、安费诺精密连接器(深圳)有限公司、南京菲尼克斯电气有限公司、普天新能源有限责任公司、安徽江淮汽车股份有限公司。

本部分主要起草人：廉玉波、周荣、武斌、王洪军、朱道平、赵翔、尹家彤、黄伟、刘永东、邵浙海、孟祥峰、张天强、史双龙、吕国伟、袁昌荣、王治成、徐泉、周光荣、帅强军、陈凌、唐雾葵、李晓强、陈晓楠、赵久志、吴志强。

本部分所代替标准的历次版本发布情况为：

- GB/T 20234.2—2011。

电动汽车传导充电用连接装置

第2部分：交流充电接口

1 范围

GB/T 20234 的本部分规定了电动汽车传导充电用交流充电接口的通用要求、功能定义、型式结构、参数和尺寸。

本部分适用于电动汽车传导充电用的交流充电接口，其额定电压不超过 440 V(AC)，频率 50 Hz，额定电流不超过 63 A(AC)。

注：如果交流充电接口的供电接口使用了符合 GB 2099.1 和 GB 1002 的标准化插头插座，则本部分不适用于这些插头插座。

2 规范性引用文件

下列文件对于本文件的应用是必不可少的。凡是注日期的引用文件，仅注日期的版本适用于本文件。凡是不注日期的引用文件，其最新版本(包括所有的修改单)适用于本文件。

GB/T 18487.1 电动汽车传导充电系统 第1部分：通用要求

GB/T 20234.1 电动汽车传导充电用连接装置 第1部分：通用要求

3 术语和定义

GB/T 20234.1 界定的术语和定义适用于本文件。

4 通用要求

交流充电接口的技术要求和试验方法应满足 GB/T 20234.1 的要求。

5 交流充电接口的额定值

交流充电接口的额定值见表 1。

表 1 交流充电接口的额定值

额定电压 V	额定电流 A
250	10/16/32
440	16/32/63

6 充电接口的功能

6.1 电气参数值及功能

车辆接口和充电模式 3 的供电接口分别包含 7 对触头，其电气参数值及功能定义见表 2。

表 2 触头电气参数值及功能定义

触头编号/标识	额定电压和额定电流	功能定义
1——(L1)	250 V 10 A/16 A/32 A	交流电源(单相)
	440 V 16 A/32 A/63 A	交流电源(三相)
2——(L2)	440 V 16 A/32 A/63 A	交流电源(三相)
3——(L3)	440 V 16 A/32 A/63 A	交流电源(三相)
4——(N)	250 V 10 A/16 A/32 A	中线(单相)
	440 V 16 A/32 A/63 A	中线(三相)
5——(⊕)	—	保护接地(PE),连接供电设备地线和车辆电平台
6——(CC)	0 V~30 V 2 A	充电连接确认
7——(CP)	0 V~30 V 2 A	控制导引

6.2 触头布置方式

车辆接口和充电模式 3 的供电接口的触头布置方式如图 1 和图 2 所示。



图 1 车辆/供电插头触头布置图

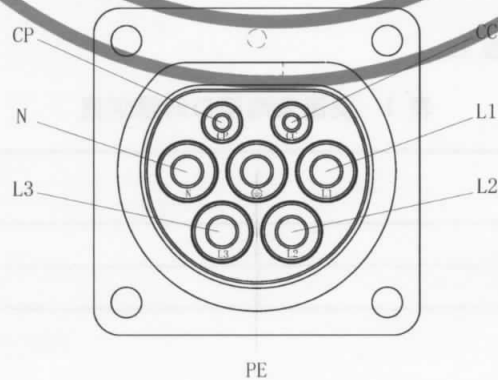
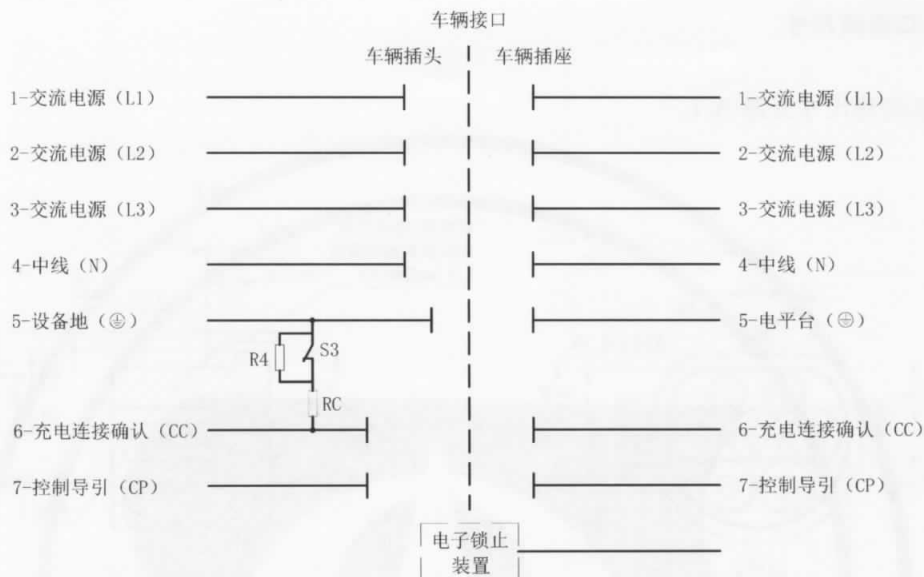


图 2 车辆/供电插座触头布置图

6.3 充电连接界面

在充电连接过程中,首先接通保护接地触头,最后接通控制导引触头与充电连接确认触头。在脱开的过程中,首先断开控制导引触头与充电连接确认触头,最后断开保护接地触头。车辆接口的电气连接界面如图 3 所示,充电模式 3 的供电接口的电气连接界面如图 4 所示。交流充电控制导引电路与控制原理见 GB/T 18487.1。



注：R4 和 RC 电阻值见 GB/T 18487.1。

图 3 车辆接口电气连接界面示意图

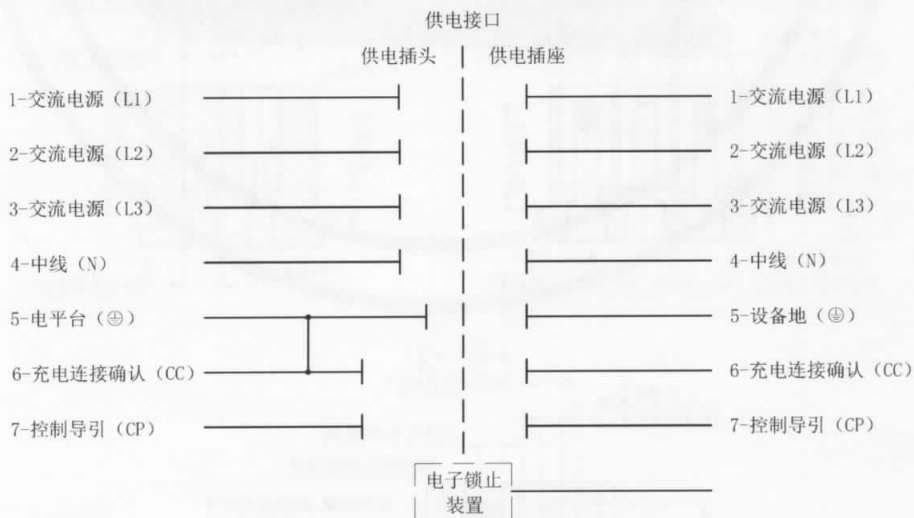


图 4 充电模式 3 的供电接口电气连接界面示意图

7 尺寸

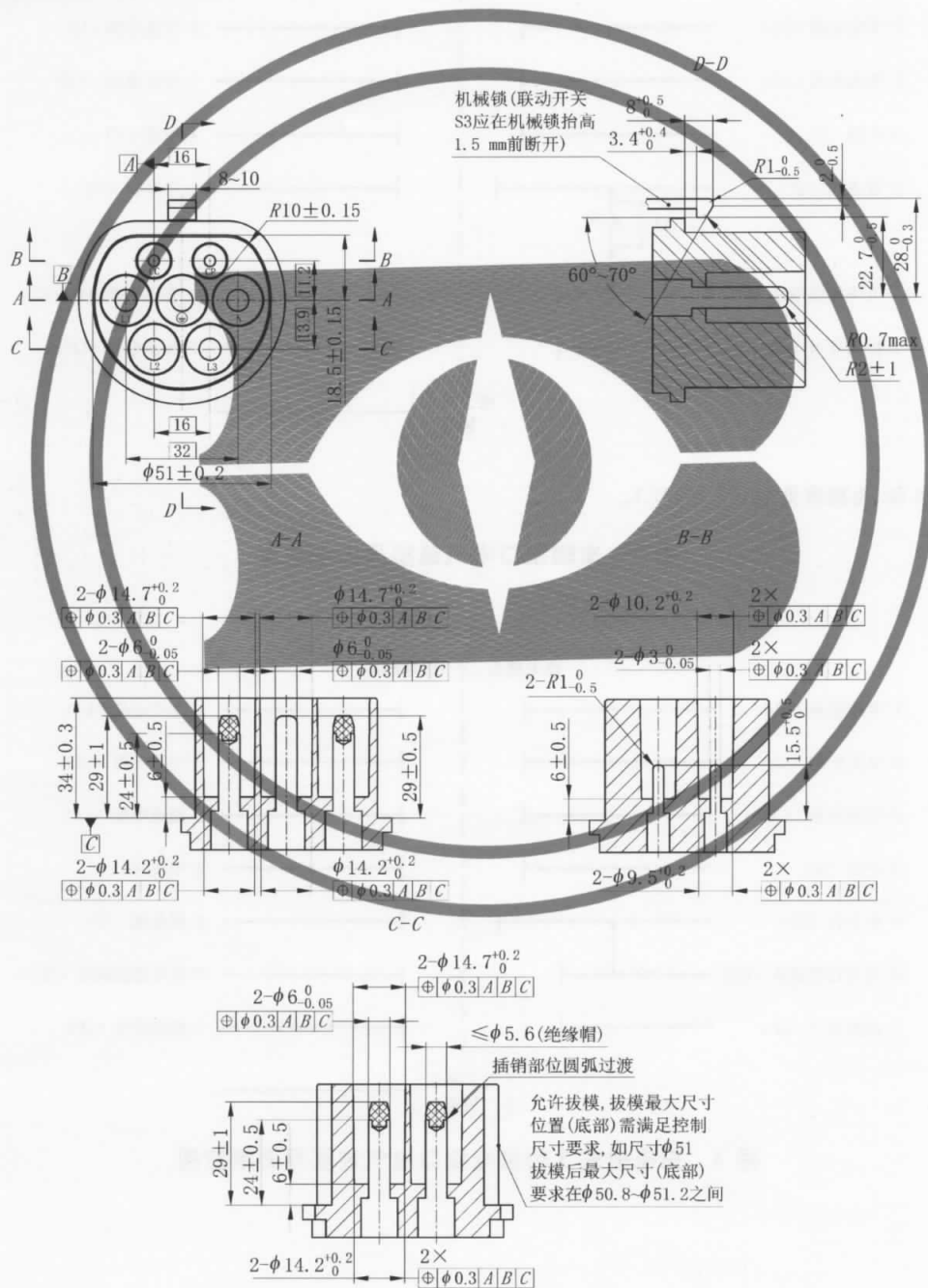
交流充电接口的结构尺寸应符合附录 A 的规定,安装尺寸参见附录 B,插头空间尺寸应符合附录 C。

附录 A
(规范性附录)
充电接口结构尺寸

A.1 车辆接口结构尺寸

车辆插头结构尺寸见图 A.1。

单位为毫米



车辆插座结构尺寸见图 A.2。

单位为毫米

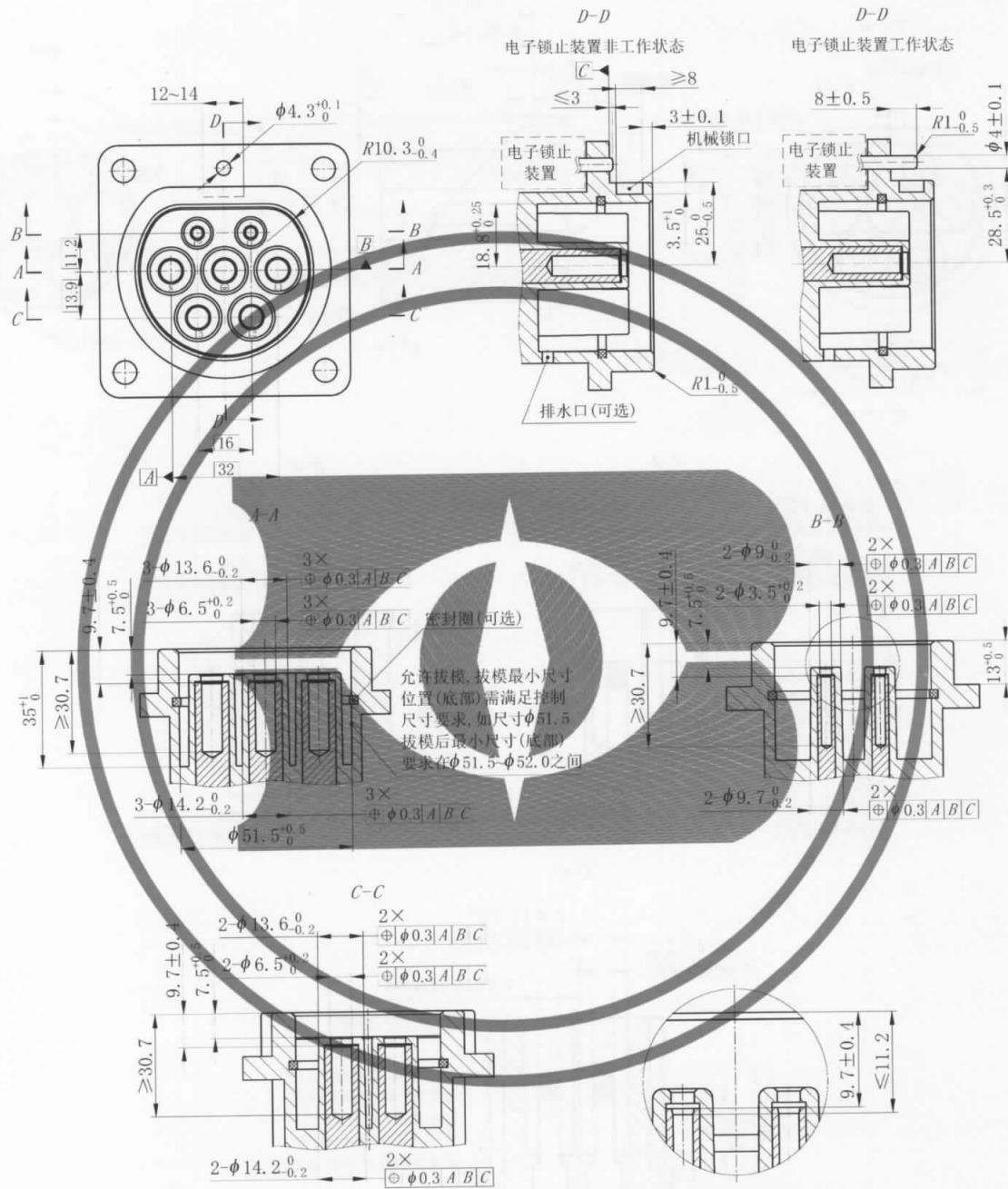


图 A.2 车辆插座结构尺寸

A.2 充电模式 3 的供电接口结构尺寸

充电模式 3 的供电插头结构尺寸见图 A.3。

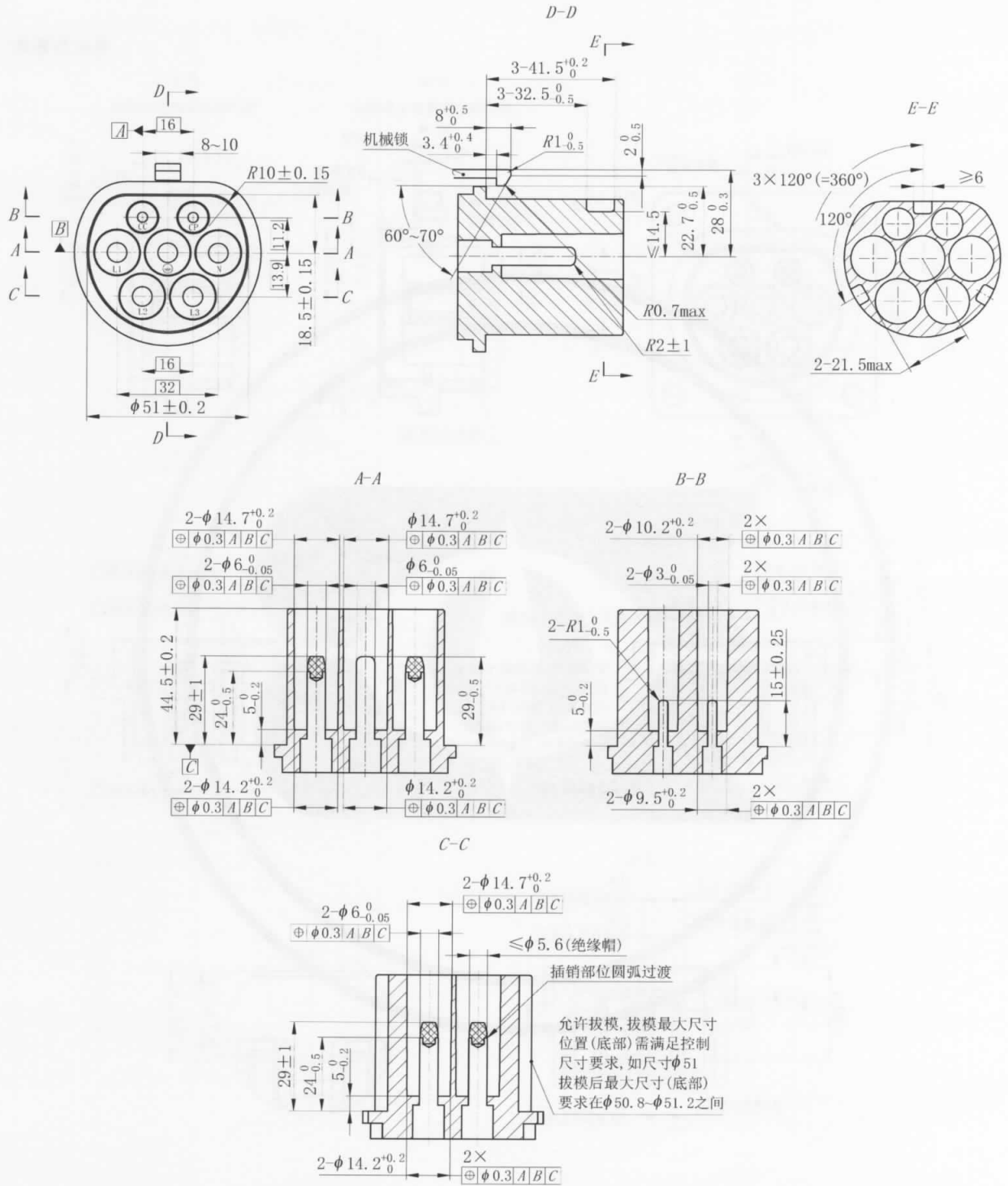


图 A.3 充电模式 3 的供电插头结构尺寸

附录 B

(资料性附录)

车辆插座及充电模式 3 的供电插座安装尺寸示例

B.1 车辆插座安装示例

B.1.1 前安装方式

车辆插座前安装方式安装示例如图 B.1 所示。

单位为毫米

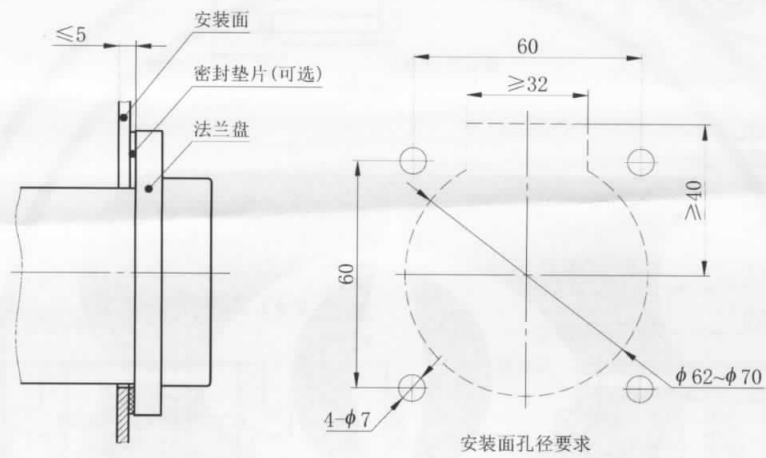


图 B.1 车辆插座前安装方式安装示例

B.1.2 后安装方式

车辆插座后安装方式安装示例如图 B.2 所示。

单位为毫米

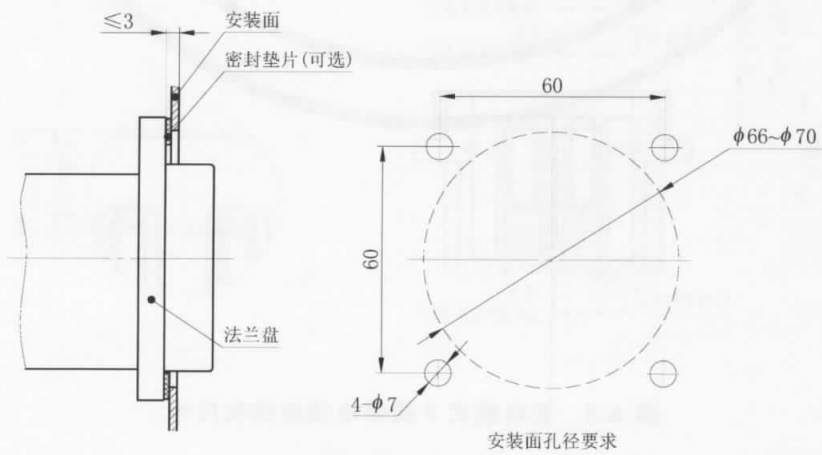


图 B.2 车辆插座后安装方式安装示例

B.2 充电模式 3 的供电插座安装示例

B.2.1 前安装方式

充电模式 3 的供电插座前安装方式安装示例如图 B.3 所示。

单位为毫米

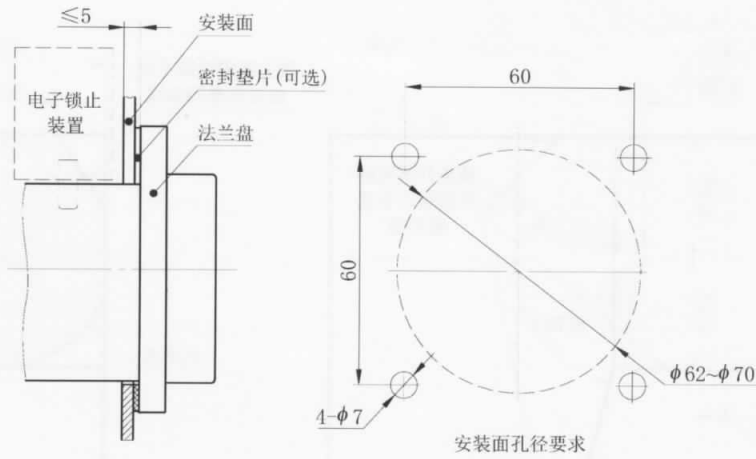


图 B.3 充电模式 3 的供电插座前安装方式安装示例

B.2.2 后安装方式

充电模式 3 的供电插座后安装方式安装示例如图 B.4 所示。

单位为毫米

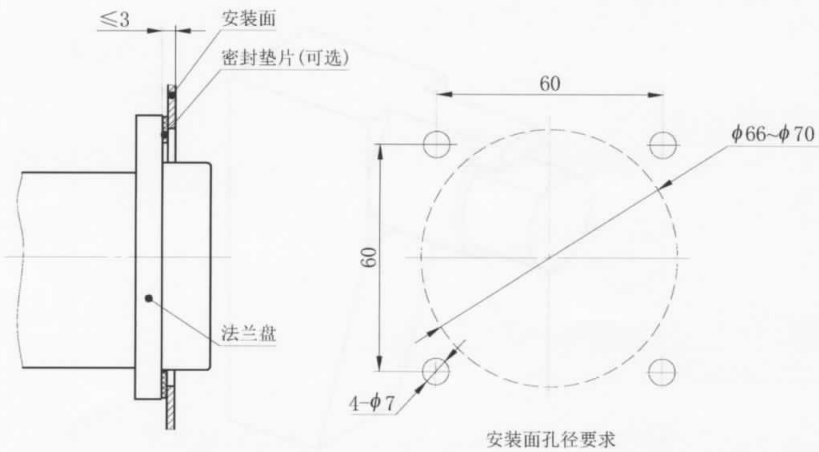


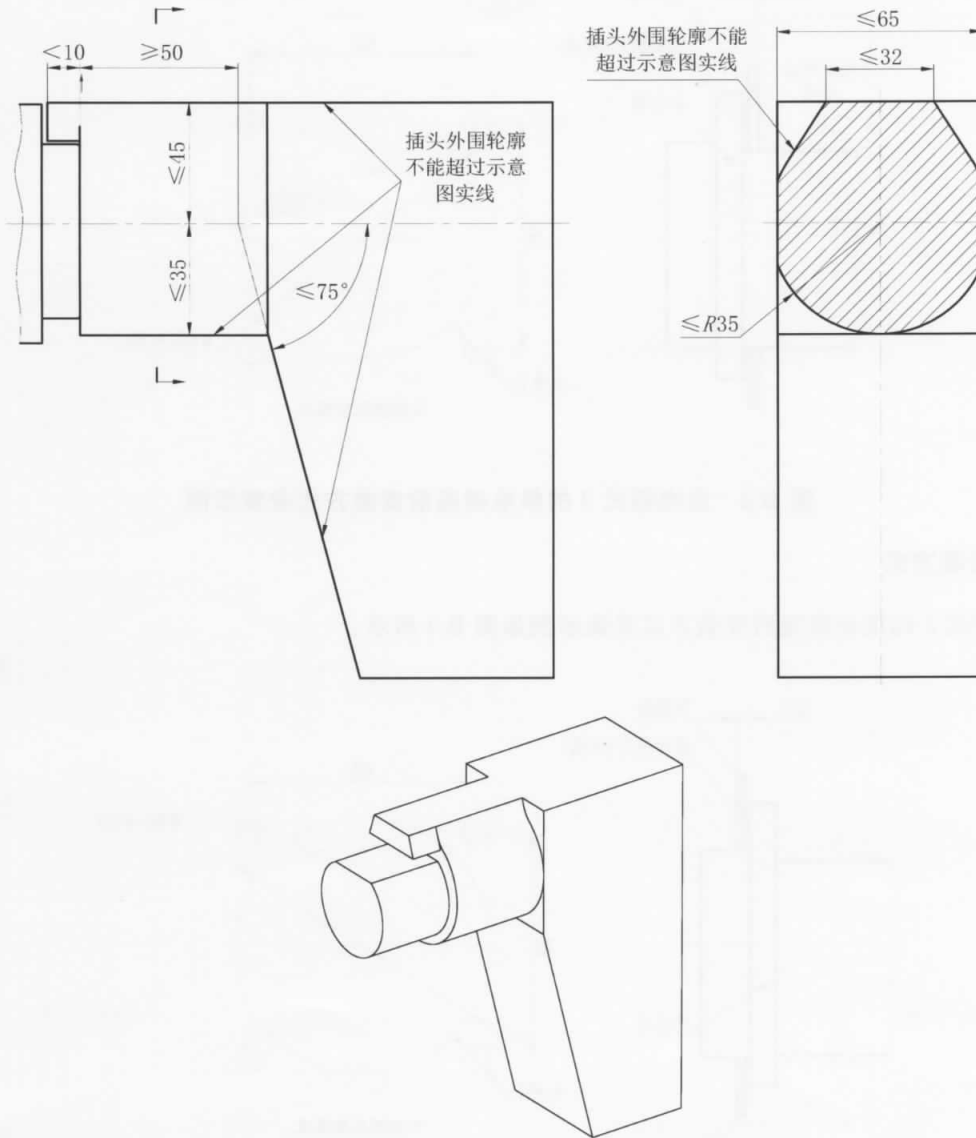
图 B.4 充电模式 3 的供电插座后安装方式安装示例

附录 C
(规范性附录)

车辆插头及充电模式 3 的供电插头空间尺寸要求

车辆插头及充电模式 3 的供电插头空间尺寸要求见图 C.1。

单位为毫米



注：本图仅表示车辆插头或充电模式 3 的供电插头的空间尺寸范围，不表示具体产品的外形结构。

图 C.1 车辆插头及充电模式 3 的供电插头空间尺寸要求

参 考 文 献

- [1] GB 1002 家用和类似用途单相插头插座 型式、基本参数和尺寸
 - [2] GB 2099.1 家用和类似用途插头插座 第1部分：通用要求
-

中华人民共和国
国家标准
电动汽车传导充电用连接装置
第2部分：交流充电接口
GB/T 20234.2—2015

中国标准出版社出版发行
北京市朝阳区和平里西街甲2号(100029)
北京市西城区三里河北街16号(100045)

网址 www.spc.net.cn
总编室:(010)68533533 发行中心:(010)51780238
读者服务部:(010)68523946

中国标准出版社秦皇岛印刷厂印刷
各地新华书店经销

开本 880×1230 1/16 印张 1 字数 24 千字
2015年12月第一版 2015年12月第一次印刷

书号: 155066·1-53736 定价 18.00 元

如有印装差错 由本社发行中心调换
版权专有 侵权必究
举报电话:(010)68510107



GB/T 20234.2-2015