

# 中华人民共和国国家标准

GB/T 20234.3—2015  
代替 GB/T 20234.3—2011

## 电动汽车传导充电用连接装置 第 3 部分：直流充电接口

Connection set for conductive charging of electric vehicles—  
Part 3: DC charging coupler

2015-12-28 发布

2016-01-01 实施

中华人民共和国国家质量监督检验检疫总局 发布  
中国国家标准化管理委员会



## 前 言

GB/T 20234《电动汽车传导充电用连接装置》分为 3 个部分：

- 第 1 部分：通用要求；
- 第 2 部分：交流充电接口；
- 第 3 部分：直流充电接口。

本部分为 GB/T 20234 的第 3 部分。

本部分按照 GB/T 1.1—2009 给出的规则起草。

本部分代替 GB/T 20234.3—2011《电动汽车传导充电用连接装置 第 3 部分：直流充电接口》，与 GB/T 20234.3—2011 相比，主要技术变化如下：

- 修改了充电接口最高额定电压(见第 1 章)；
- 增加了充电接口额定电流 80 A 和 200 A(见表 1)；
- 调整了充电连接过程中触头耦合顺序，在连接界面示意图中增加了电子锁止装置(见 6.3)；
- 删除了充电模式 4 的直流充电控制导引电路与控制原理(见 2011 年版的附录 A)；
- 修改了充电接口控制导引触头和机械锁的部分尺寸(见附录 A)；
- 修改了插头空间尺寸要求，并调整为规范性附录(见附录 C)。

本部分由中华人民共和国工业和信息化部提出。

本部分由全国汽车标准化技术委员会(SAC/TC 114)归口。

本部分负责起草单位：中国汽车技术研究中心、国家电网公司、中国电器科学研究院有限公司。

本部分参加起草单位：中国电力企业联合会、南京南瑞集团公司、许继集团有限公司、普天新能源有限责任公司、比亚迪汽车工业有限公司、中国电力科学研究院、上海汽车集团股份有限公司技术中心、比亚迪戴姆勒新技术有限公司、郑州宇通客车股份有限公司、安徽安凯汽车股份有限公司、北京新能源汽车股份有限公司、中国第一汽车股份有限公司技术中心、重庆长安新能源汽车有限公司、苏州智绿环保科技有限公司、深圳奥特迅电力设备股份有限公司、安费诺精密连接器(深圳)有限公司、南京菲尼克斯电气有限公司。

本部分主要起草人：苏胜新、周荣、刘永东、孟祥峰、倪峰、邵浙海、于文斌、蔡军、王洪军、窦汝振、李索宇、朱道平、黄伟、张天强、李志刚、周能辉、朱光海、丁传记、袁昌荣、白健、黄健、尹家彤、周光荣、史双龙、帅强军、陈凌。

本部分所代替标准的历次版本发布情况为：

- GB/T 20234.3—2011。

# 电动汽车传导充电用连接装置

## 第 3 部分：直流充电接口

### 1 范围

GB/T 20234 的本部分规定了电动汽车传导充电用直流充电接口的通用要求、功能定义、型式结构、参数和尺寸。

本部分适用于充电模式 4 及连接方式 C 的车辆接口，其额定电压不超过 1 000 V(DC)、额定电流不超过 250 A(DC)。

### 2 规范性引用文件

下列文件对于本文件的应用是必不可少的。凡是注日期的引用文件，仅注日期的版本适用于本文件。凡是不注日期的引用文件，其最新版本(包括所有的修改单)适用于本文件。

GB/T 18487.1 电动汽车传导充电系统 第 1 部分：通用要求

GB/T 20234.1 电动汽车传导充电用连接装置 第 1 部分：通用要求

### 3 术语和定义

GB/T 20234.1 界定的术语和定义适用于本文件。

### 4 通用要求

直流充电接口的技术要求和试验方法应满足 GB/T 20234.1 的要求。

### 5 直流充电接口的额定值

直流充电接口的额定值见表 1。

表 1 直流充电接口的额定值

额定电压 V	额定电流 A
750/1 000	80
	125
	200
	250

6 车辆接口的功能

6.1 电气参数值及功能

车辆插头和车辆插座分别包含 9 对触头,其电气参数值及功能定义见表 2。

表 2 触头电气参数值及功能定义

触头编号/标识	额定电压和额定电流	功能定义
1——(DC+)	750 V/1 000 V 80 A/125 A/200 A/250 A	直流电源正,连接直流电源正与电池正极
2——(DC-)	750 V/1 000 V 80 A/125 A/200 A/250 A	直流电源负,连接直流电源负与电池负极
3——(⊕)	—	保护接地 (PE),连接供电设备地线和车辆电平台
4——(S+)	0 V~30 V 2 A	充电通信 CAN_H,连接非车载充电机与电动汽车的通信线
5——(S-)	0 V~30 V 2 A	充电通信 CAN_L,连接非车载充电机与电动汽车的通信线
6——(CC1)	0 V~30 V 2 A	充电连接确认
7——(CC2)	0 V~30 V 2 A	充电连接确认
8——(A+)	0 V~30 V 20 A	低压辅助电源正,连接非车载充电机为电动汽车提供的低压辅助电源
9——(A-)	0 V~30 V 20 A	低压辅助电源负,连接非车载充电机为电动汽车提供的低压辅助电源

6.2 触头布置方式

车辆插头和车辆插座的触头布置方式如图 1 和图 2 所示。

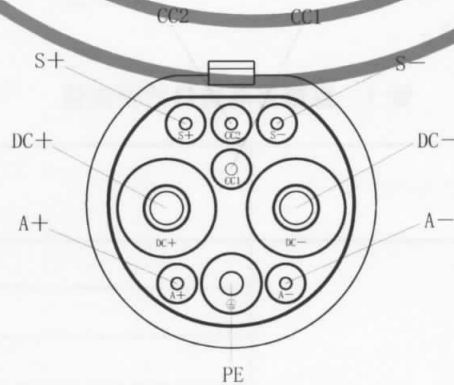


图 1 车辆插头触头布置图

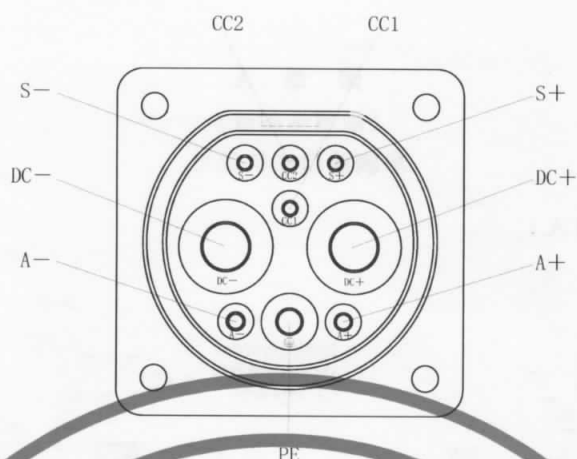
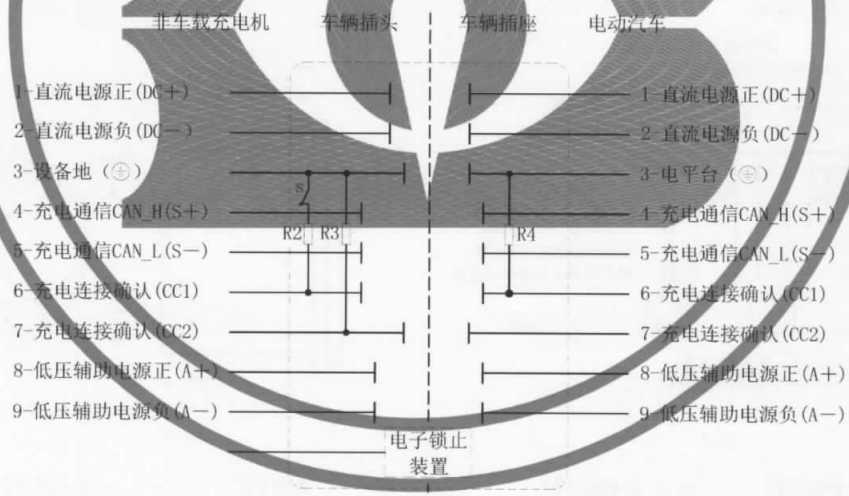


图2 车辆插座触头布置图

### 6.3 充电连接界面

车辆插头和车辆插座在连接过程中触头耦合的顺序为：保护接地，充电连接确认（CC2），直流电源正与直流电源负，低压辅助电源正与低压辅助电源负，充电通信，充电连接确认（CC1）；在脱开的过程中则顺序相反。直流充电接口的连接界面如图3所示。直流充电控制导引电路与控制原理见 GB/T 18487.1。



注：R2、R3 和 R4 电阻值见 GB/T 18487.1。

图3 充电连接界面示意图

## 7 尺寸

车辆接口的结构尺寸应符合附录 A 的规定，安装尺寸参见附录 B，插头空间尺寸应符合附录 C。

附录 A  
(规范性附录)  
车辆接口结构尺寸

车辆插头结构尺寸见图 A.1。

单位为毫米

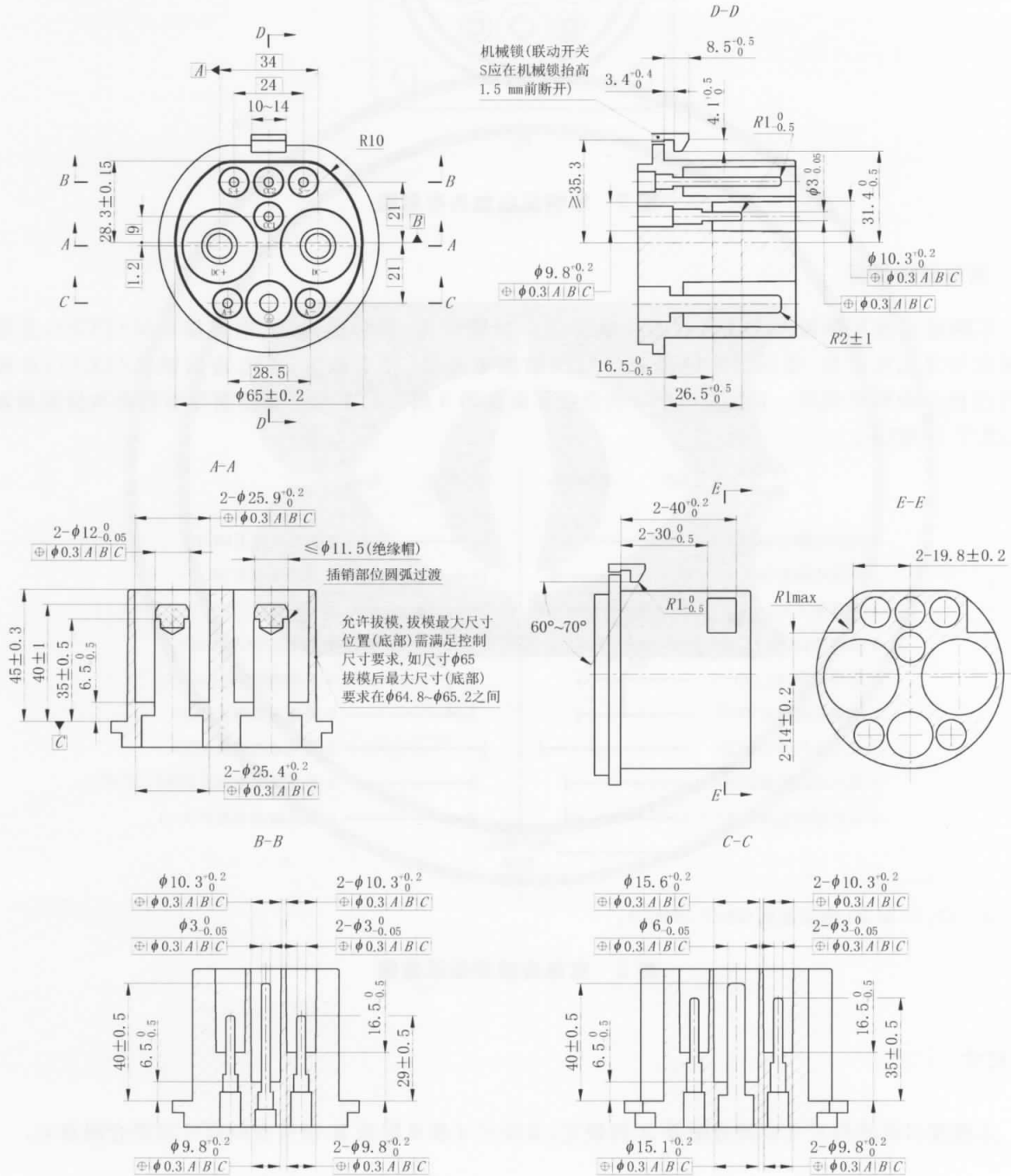


图 A.1 车辆插头结构尺寸

车辆插座结构尺寸见图 A.2。

单位为毫米

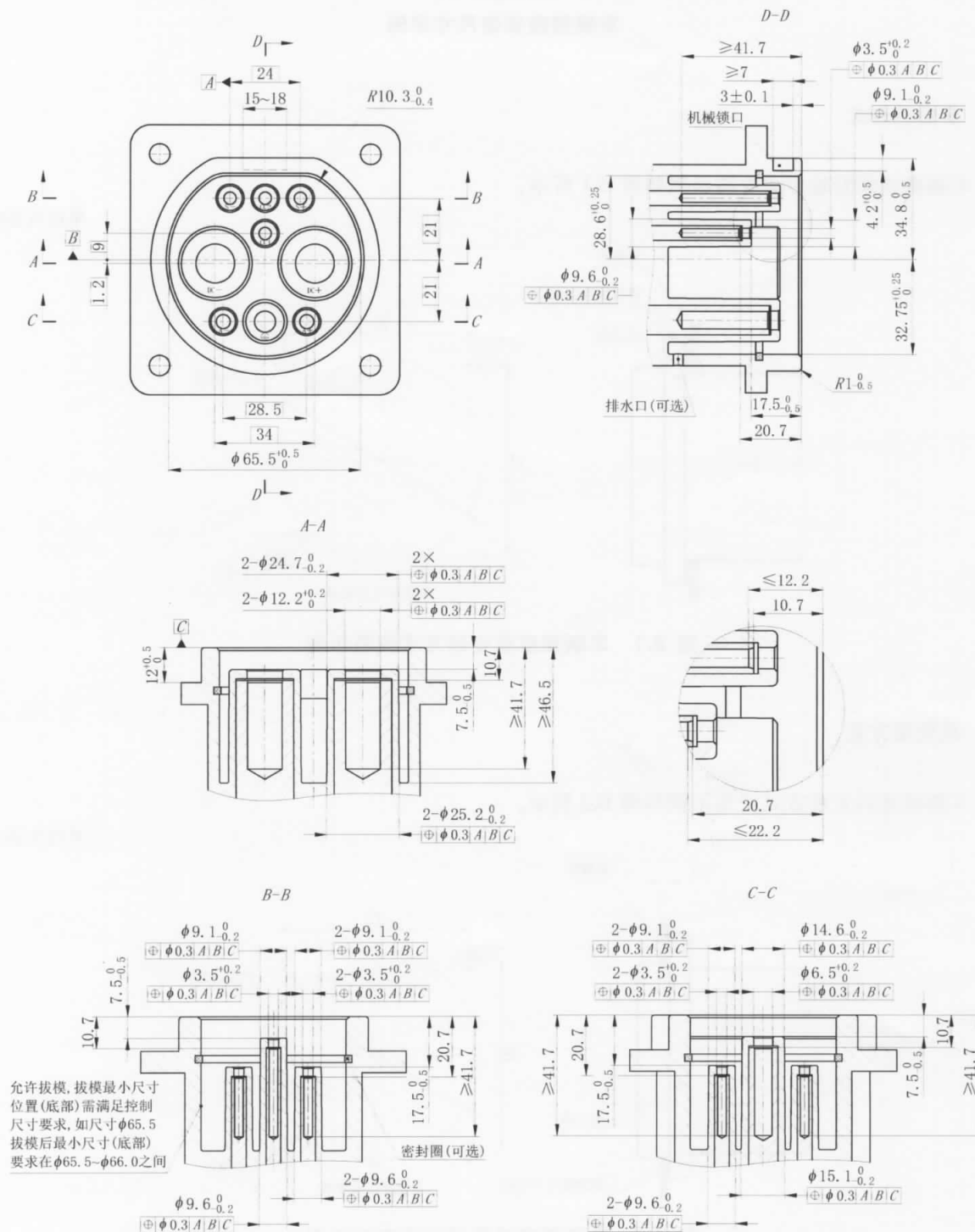


图 A.2 车辆插座结构尺寸

附录 B  
(资料性附录)  
车辆插座安装尺寸示例

B.1 前安装方式

车辆插座前安装方式安装示例如图 B.1 所示。

单位为毫米

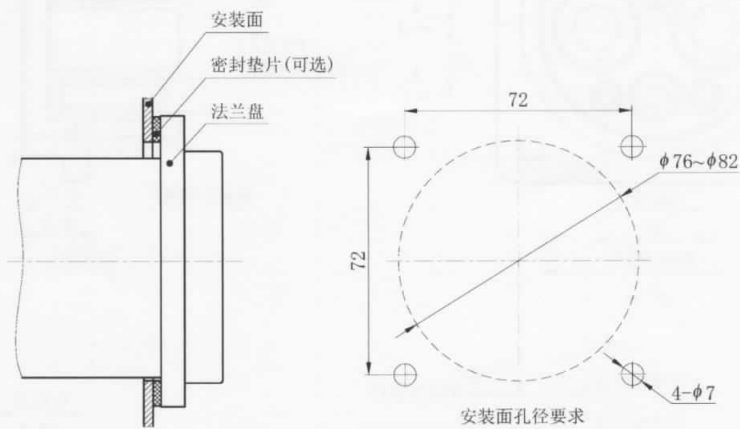


图 B.1 车辆插座前安装方式安装示例

B.2 后安装方式

车辆插座后安装方式安装示例如图 B.2 所示。

单位为毫米

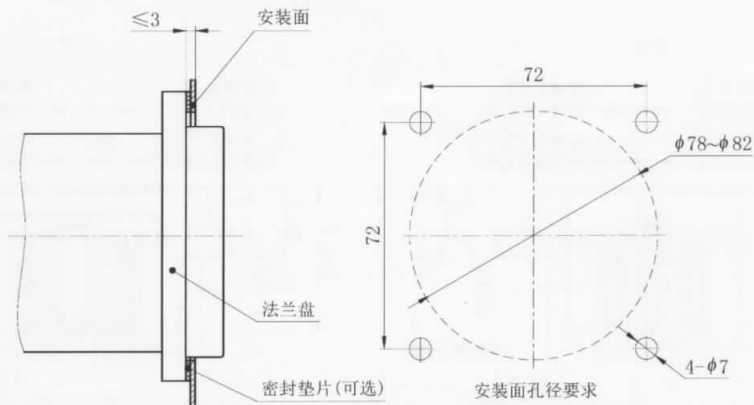


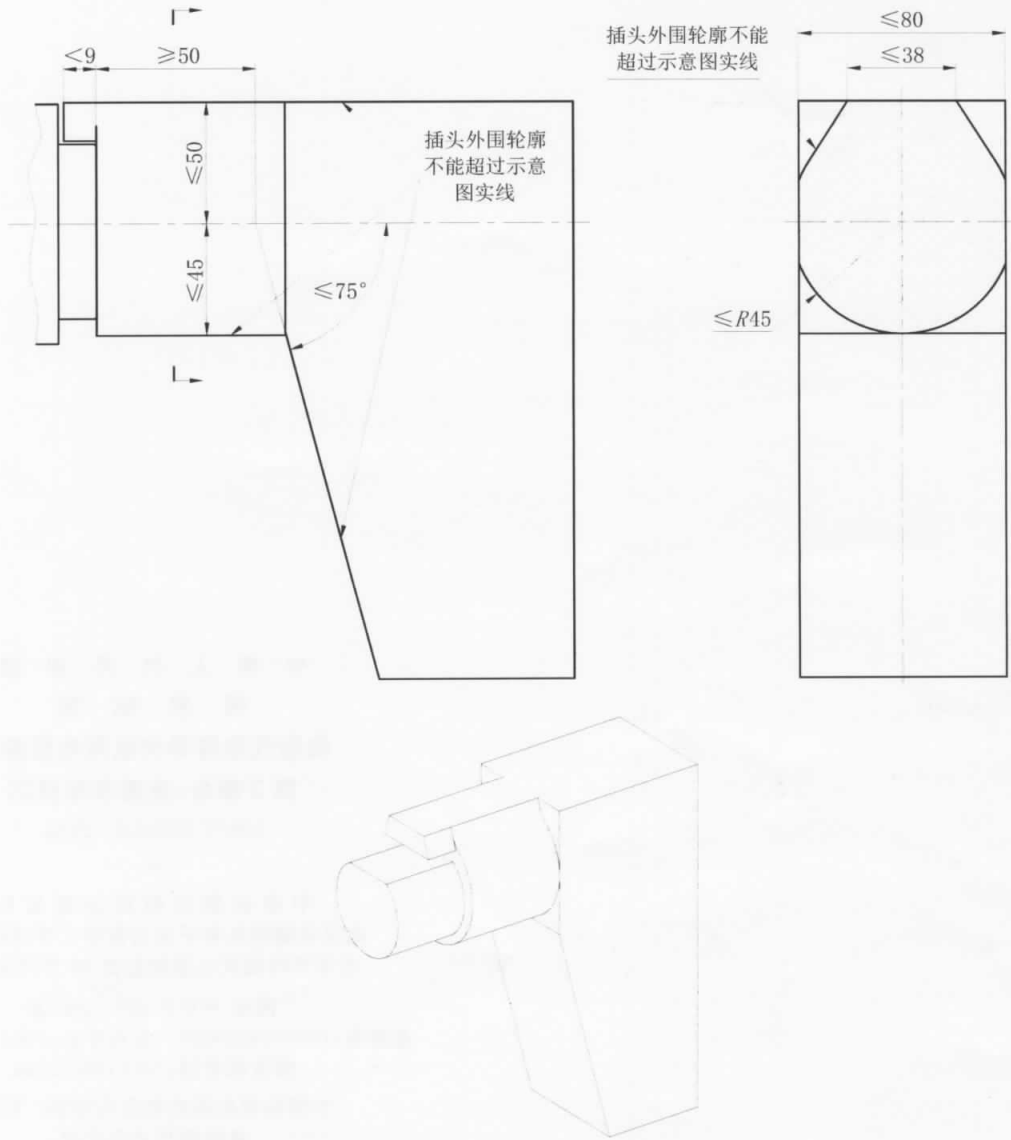
图 B.2 车辆插座后安装方式安装示例



附录 C  
(规范性附录)  
车辆插头空间尺寸要求

车辆插头空间尺寸要求见图 C.1。

单位为毫米



注：本图仅表示车辆插头的空间尺寸范围，不表示具体产品的外形结构。

图 C.1 车辆插头空间尺寸要求



中华人民共和国  
国家标准  
电动汽车传导充电用连接装置  
第3部分：直流充电接口

GB/T 20234.3—2015

\*

中国标准出版社出版发行  
北京市朝阳区和平里西街甲2号(100029)  
北京市西城区三里河北街16号(100045)

网址 [www.spc.net.cn](http://www.spc.net.cn)

总编室:(010)68533533 发行中心:(010)51780238

读者服务部:(010)68523946

中国标准出版社秦皇岛印刷厂印刷  
各地新华书店经销

\*

开本 880×1230 1/16 印张 0.75 字数 18 千字  
2015年12月第一版 2015年12月第一次印刷

\*

书号: 155066·1-53735 定价 16.00 元



GB/T 20234.3-2015

如有印装差错 由本社发行中心调换  
版权专有 侵权必究  
举报电话:(010)68510107