



中华人民共和国国家标准

GB/T 38775.4—2020

电动汽车无线充电系统 第4部分：电磁环境限值与测试方法

Electric vehicle wireless power transfer—
Part 4: Limits and test methods of electromagnetic environment

2020-04-28 发布

2020-11-01 实施

国家市场监督管理总局
国家标准化管理委员会 发布

目 次

前言	I
引言	II
1 范围	1
2 规范性引用文件	1
3 术语和定义	1
4 概述	2
4.1 保护区域	2
4.2 限值符合性要求	3
5 限值	3
5.1 电磁场限值	3
5.2 接触电流限值	4
6 测试方法	5
6.1 测试条件	5
6.2 测试仪器	5
6.3 无线充电系统测试状态	6
6.4 电磁场测试方法	6
6.5 接触电流测试方法	9
7 测试结果评定	10
7.1 电磁场测试结果评定	10
7.2 接触电流测试结果评定	11
附录 A (资料性附录) 测试记录表格	12
参考文献	15

前 言

GB/T 38775《电动汽车无线充电系统》分为以下部分：

- 第 1 部分：通用要求；
- 第 2 部分：车载充电机和无线充电设备之间的通信协议；
- 第 3 部分：特殊要求；
- 第 4 部分：电磁环境限值与测试方法。

本部分为 GB/T 38775 的第 4 部分。

本部分按照 GB/T 1.1—2009 给出的规则起草。

本部分由中国电力企业联合会提出并归口。

本部分起草单位：中国电力科学研究院有限公司、国网江苏省电力有限公司、中国电力企业联合会、中兴新能源汽车有限责任公司、中国汽车技术研究中心、浙江万安科技股份有限公司、中惠创智无线供电技术有限公司、许继电源有限公司、国网江西省电力有限公司电力科学研究院、国网冀北电力公司电力科学研究院、国网上海市电力公司电力科学研究院、上海电器科学研究所(集团)有限公司、南瑞集团有限公司、上海汽车集团股份有限公司、浙江吉利汽车研究院有限公司、北京新能源汽车股份有限公司、清华大学、天津工业大学、东南大学。

本部分主要起草人：李妮、王延召、刘永东、万保权、葛得辉、翟学锋、张建功、魏斌、马建伟、王阳、王成亮、胡超、王传琪、仲恺、王文彬、刘向立、陈锋、徐宝华、徐翀。

引 言

本文件的发布机构提请注意,声明符合本文件时,可能涉及第 6 章相关的专利的使用。

本文件的发布机构对于该专利的真实性、有效性和范围无任何立场。

该专利持有人已向本文件的发布机构保证,他愿意同任何申请人在合理且无歧视的条款和条件下,就专利授权许可进行谈判。该专利持有人的声明已在本文件的发布机构备案。相关信息可以通过以下联系方式获得:

专利持有人姓名:厦门新页科技有限公司/厦门新页电气有限公司

地址:厦门市思明区金山路 8 号和盛大厦 11 层

请注意除上述专利外,本文件的某些内容仍可能涉及专利。本文件的发布机构不承担识别这些专利的责任。

库七七 www.kq99w.com 提供下载



电动汽车无线充电系统

第4部分：电磁环境限值与测试方法

1 范围

GB/T 38775 的本部分规定了在对电动汽车进行无线充电时,电动汽车内、外的电磁环境限值和测试方法。

本部分适用于电动汽车静态磁耦合无线充电系统,其供电电源额定电压最大值为 1 000 V AC 或 1 500 V DC,额定输出电压最大值为 1 000 V AC 或 1 500 V DC,原边设备采用埋地安装或地上安装的方式。

2 规范性引用文件

下列文件对于本文件的应用是必不可少的。凡是注日期的引用文件,仅注日期的版本适用于本文件。凡是不注日期的引用文件,其最新版本(包括所有的修改单)适用于本文件。

GB/T 2900.60—2002 电工术语 电磁学

GB/T 12113—2003 接触电流和保护导体电流的测量方法

GB/T 38775.1—2020 电动汽车无线充电系统 第1部分:通用要求

GB/T 38775.3—2020 电动汽车无线充电系统 第3部分:特殊要求

3 术语和定义

GB/T 2900.60—2002 和 GB/T 38775.1—2020 界定的以及下列术语和定义适用于本文件。

3.1

职业暴露 occupational exposure

个人因从事固定或指定的职业活动而受到的所有电磁场暴露。在接受适当的指示和培训的情况下,工作者已知且自愿经历电磁场的影响。

3.2

公众暴露 public exposure

公众受到的所有电磁场暴露,不包括职业暴露和医疗暴露。一般情况下,公众是在不知情的状况下暴露于电磁场。

3.3

医疗暴露 medical exposure

接受医疗诊断或认可的医疗治疗的病人或作为医疗研究的志愿者受到的电磁场暴露。

3.4

有源植入式医疗器械 active implantable medical device

植入人体内的有源医疗器械。通过外科手术或内科方法,部分或整体地植入人体体内的;或通过医疗侵入手段进入自然腔口的,并且术后仍留在体内的有源医疗器械。

注1:本部分指的是植入式心脏起搏器、植入式心脏除颤器和心脏再同步设备。

注2:改写 GB 16174.1—2015,定义 3.3。

3.5

接触电流 touch current

当人体或动物接触一个或多个装置的或设备的可触及零部件时,流过他们身体的电流。

[GB/T 12113—2003,定义 3.1]

3.6

基本限值 basic restriction

针对可能引起有害健康影响的人体组织确定的限值,其严格符合所有已知生物物理相互作用机制,通常难以测量。只要不超出基本限值,就可确认不会发生已知的急性有害健康影响。

3.7

参考水平 reference level

为便于实际曝露评估而引入的便于实际测量的物理量,用以确定是否可能超出基本限值。超出参考水平不表示一定超出基本限值,但要确定是否符合基本限值。

4 概述

4.1 保护区

定义如下四个保护区,见图 1:

- a) 保护区 1:电动汽车无线充电操作运行区域,保证无线电能传输的正常工作,同时并不曝露给使用者,保护区 1 为原边设备和副边设备的外形轮廓所构成的空间;
- b) 保护区 2:过渡区域,保护区 2 为介于保护区 1 和保护区 3 之间的区域;
- c) 保护区 3:电动汽车的周围区域,即汽车停靠位置的前后左右;
- d) 保护区 4:电动汽车的内部(车舱)。

保护区 3 又分为以下两部分:

- 保护区 3a:距离地面高度为 70 cm 以下的区域;
- 保护区 3b:距离地面高度为 70 cm 及以上的区域。

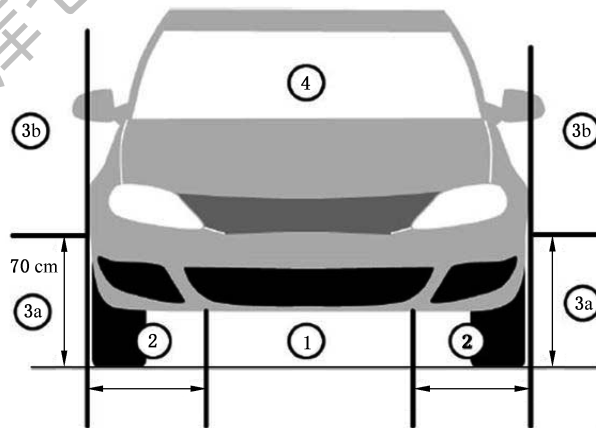


图 1 保护区示意图

4.2 限值符合性要求

应遵守如下限值符合性要求：

——保护区域 1 和保护区域 2：制造商宜采取合理措施，可采取的措施包括：

- 控制主动或被动进入保护区域；
- 在进入可能发生这种曝露的区域之前进行检测和关闭；
- 使曝露符合保护区域 3a 的电磁场限值。

——保护区域 3、保护区域 4 和非车载功率组件：接触电流应符合表 4 的限值，电磁场应符合以下两种限值组合之一：

- 表 1 的基本限值及表 3 的磁场限值；
- 表 2 的参考水平及表 3 的磁场限值。

5 限值

5.1 电磁场限值

5.1.1 人体曝露限值

人体曝露的电磁场限值包括基本限值和参考水平，分别见表 1 和表 2。符合表 2 的参考水平，可确保符合表 1 的基本限值。

表 1 人体曝露电磁场基本限值

曝露特性	曝露特定部位	频率范围	内部电场强度 E_i
职业曝露	头部中枢神经系统	$20 \text{ Hz} \leq f < 25 \text{ Hz}$	0.05 V/m
		$25 \text{ Hz} \leq f < 400 \text{ Hz}$	$(2 \times 10^{-3} f) \text{ V/m}$
		$400 \text{ Hz} \leq f < 3 \text{ kHz}$	0.8 V/m
		$3 \text{ kHz} \leq f \leq 400 \text{ kHz}$	$(2.7 \times 10^{-4} f) \text{ V/m}$
	其他头部和躯干所有组织	$20 \text{ Hz} \leq f < 3 \text{ kHz}$	0.8 V/m
		$3 \text{ kHz} \leq f \leq 400 \text{ kHz}$	$(2.7 \times 10^{-4} f) \text{ V/m}$
公众曝露	头部中枢神经系统	$20 \text{ Hz} \leq f < 25 \text{ Hz}$	0.01 V/m
		$25 \text{ Hz} \leq f < 1 \text{ kHz}$	$(4 \times 10^{-4} f) \text{ V/m}$
		$1 \text{ kHz} \leq f < 3 \text{ kHz}$	0.4 V/m
		$3 \text{ kHz} \leq f \leq 400 \text{ kHz}$	$(1.35 \times 10^{-4} f) \text{ V/m}$
	其他头部和躯干所有组织	$20 \text{ Hz} \leq f < 3 \text{ kHz}$	0.4 V/m
		$3 \text{ kHz} \leq f \leq 400 \text{ kHz}$	$(1.35 \times 10^{-4} f) \text{ V/m}$
注 1：频率 f 的单位是 Hz。			
注 2：所有值均为有效值。			

表 2 人体曝露电磁场参考水平

曝露特性	频率范围	电场强度 E	磁感应强度 B 或磁场强度 H
职业曝露	$20 \text{ Hz} \leq f < 25 \text{ Hz}$	$(2 \times 10^4) \text{ V/m}$	$(2.5 \times 10^4 / f) \mu\text{T}$ 或 $(2 \times 10^4 / f) \text{ A/m}$
	$25 \text{ Hz} \leq f < 300 \text{ Hz}$	$(5 \times 10^5 / f) \text{ V/m}$	$(1 \times 10^3) \mu\text{T}$ 或 $(8 \times 10^2) \text{ A/m}$
	$300 \text{ Hz} \leq f < 3 \text{ kHz}$	$(5 \times 10^5 / f) \text{ V/m}$	$(3 \times 10^5 / f) \mu\text{T}$ 或 $(2.4 \times 10^5 / f) \text{ A/m}$
	$3 \text{ kHz} \leq f \leq 400 \text{ kHz}$	$(1.7 \times 10^2) \text{ V/m}$	$(1 \times 10^2) \mu\text{T}$ 或 80 A/m
公众曝露	$20 \text{ Hz} \leq f < 25 \text{ Hz}$	$(5 \times 10^3) \text{ V/m}$	$(5 \times 10^3 / f) \mu\text{T}$ 或 $(4 \times 10^3 / f) \text{ A/m}$
	$25 \text{ Hz} \leq f < 50 \text{ Hz}$	$(5 \times 10^3) \text{ V/m}$	$(2 \times 10^2) \mu\text{T}$ 或 $(1.6 \times 10^2) \text{ A/m}$
	$50 \text{ Hz} \leq f < 400 \text{ Hz}$	$(2.5 \times 10^5 / f) \text{ V/m}$	$(2 \times 10^2) \mu\text{T}$ 或 $(1.6 \times 10^2) \text{ A/m}$
	$400 \text{ Hz} \leq f < 3 \text{ kHz}$	$(2.5 \times 10^5 / f) \text{ V/m}$	$(8 \times 10^4 / f) \mu\text{T}$ 或 $(6.4 \times 10^4 / f) \text{ A/m}$
	$3 \text{ kHz} \leq f \leq 400 \text{ kHz}$	83 V/m	$27 \mu\text{T}$ 或 21 A/m

注 1: 频率 f 的单位是 Hz。
注 2: 所有值均为有效值。

5.1.2 有源植入式医疗器械曝露限值

本界限值要求所对应的频率段为 79 kHz~90 kHz。

有源植入式医疗器械曝露的磁场限值见表 3。

表 3 有源植入式医疗器械曝露磁场限值

位置	磁感应强度 B 或磁场强度 H	
	有效值	峰值
保护区域 3a 非车载功率组件	$29.4 \mu\text{T}$ 或 23.4 A/m (85 kHz) $27.8 \mu\text{T}$ 或 22.1 A/m (90 kHz)	$41.6 \mu\text{T}$ 或 33.1 A/m (85 kHz) $39.3 \mu\text{T}$ 或 31.3 A/m (90 kHz)
保护区域 3b 保护区域 4	$15 \mu\text{T}$ 或 11.9 A/m ($79 \text{ kHz} \leq f \leq 90 \text{ kHz}$)	$21.2 \mu\text{T}$ 或 16.9 A/m ($79 \text{ kHz} \leq f \leq 90 \text{ kHz}$)

5.2 接触电流限值

接触电流限值见表 4。

表 4 接触电流限值

曝露特性	频率范围	接触电流
职业曝露	$f < 2.5 \text{ kHz}$	1.0 mA
	$2.5 \text{ kHz} \leq f < 100 \text{ kHz}$	$(0.4 f) \text{ mA}$
	$100 \text{ kHz} \leq f \leq 400 \text{ kHz}$	40 mA

表 4 (续)

曝露特性	频率范围	接触电流
公众曝露	$f < 2.5 \text{ kHz}$	0.5 mA
	$2.5 \text{ kHz} \leq f < 100 \text{ kHz}$	$(0.2 f) \text{ mA}$
	$100 \text{ kHz} \leq f \leq 400 \text{ kHz}$	20 mA
注 1: 频率 f 的单位是 kHz。 注 2: 所有值均为有效值。		

6 测试方法

6.1 测试条件

6.1.1 温度、湿度和大气压

实验室环境要求如下:

- 环境温度: $15 \text{ }^{\circ}\text{C} \sim 35 \text{ }^{\circ}\text{C}$;
- 相对湿度: $45\% \sim 75\%$;
- 大气压: $86 \text{ kPa} \sim 106 \text{ kPa}$ 。

户外环境要求如下:

- 环境温度: $-20 \text{ }^{\circ}\text{C} \sim +50 \text{ }^{\circ}\text{C}$;
- 相对湿度: $5\% \sim 95\%$ 。

6.1.2 测试场地

测试点周围 1.5 m 水平范围内应不存在影响测试的物体。原边设备应置于非金属地面。环境背景值应不高于第 5 章中限值的 5%。

6.2 测试仪器

6.2.1 电磁场测试仪器

应采用三轴各向同性低频场强探头,且其圆形传感器面积应不大于 100 cm^2 。探头应使用峰值检波。

测试仪器的适用范围应覆盖第 5 章中限值对应的频率范围,包含无线充电系统工作频率。

测试前,探头应针对无线充电系统的工作频率进行校准和定标。

使用具有频率分析功能的测试仪器时,分辨率带宽应不低于表 5 的要求。

表 5 测试仪器分辨率带宽要求

频率范围	分辨率带宽
$20 \text{ Hz} \leq f \leq 1 \text{ kHz}$	$\leq 5 \text{ Hz}$
$1 \text{ kHz} < f \leq 20 \text{ kHz}$	$\leq 25 \text{ Hz}$
$20 \text{ kHz} < f \leq 100 \text{ kHz}$	$\leq 250 \text{ Hz}$
$100 \text{ kHz} < f \leq 400 \text{ kHz}$	$\leq 1 \text{ kHz}$

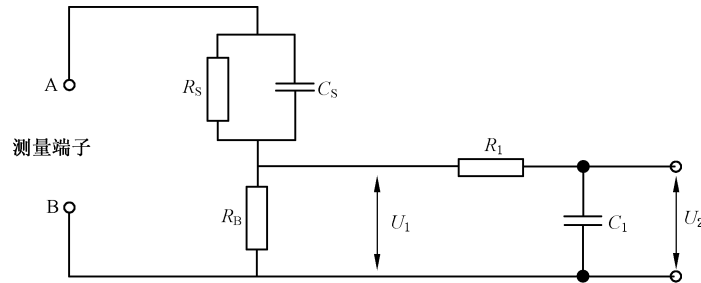
6.2.2 接触电流测试仪器

6.2.2.1 概述

测试仪器由测试阻抗网络和测试电极组成,带宽宜大于 100 MHz。

6.2.2.2 测试阻抗网络

应采用图 2 的感知或反应电流测试阻抗网络进行测试。



说明:

A, B —— 测量端子;

R_S —— 模拟两接触点间的皮肤电阻值为 1 500 Ω ;

C_S —— 模拟两接触点间的皮肤电容值为 0.22 μF ;

R_B —— 模拟人体的内部阻抗值为 500 Ω ;

R_1 —— 加权电阻值为 10 000 Ω ;

C_1 —— 加权电容值为 0.022 μF ;

U_1 —— R_B 两端的电压值;

U_2 —— C_1 两端的电压值。

图 2 感知或反应电流的测试阻抗网络原理图

6.2.2.3 测试电极

除非测试仪器标准中另有规定,测试电极应为以下两种方式之一:

——测试夹;

——代表人手的 10 cm \times 20 cm 金属箔,用于粘金属箔的胶合剂应是导电的。

测试电极应连接到测试网络的测量端子 A 和 B 上。

6.3 无线充电系统测试状态

进行无线充电时,车辆处于静止状态,车辆无线充电系统应正常工作,除保证无线充电系统正常工作外的其他车辆电器应正常关闭。

无线充电系统应工作在额定功率,且副边设备应安装在车上。

无线充电系统原边设备和副边设备的偏移范围和机械气隙/离地间隙应根据 GB/T 38775.3—2020 的要求和生产厂家的操作手册给出的偏移范围和机械气隙/离地间隙范围进行测试。

应记录原边设备与副边设备的相对偏移位置、机械气隙/离地间隙和工作频率。

6.4 电磁场测试方法

6.4.1 测试范围

针对保护区域 3、保护区域 4 和非车载功率组件进行电磁场测试。

6.4.2 保护区域 3 的测试点

针对车前、车后、车左和车右四个测试区域均应进行电磁场测试。

四个测试区域中的测试点虚拟面与车体前部、后部、左侧、右侧表面的水平距离为 20 cm,高度范围

从地面至车体顶部,见图 3 和图 4 中的点划线标识平面。测试点虚拟面距离车体表面的 20 cm 间距是以车体边缘最突出的部分为起点,后视镜除外。场强探头的中心应处于测试点虚拟面上。

对于每个测试区域,虚拟面内的测试点应不少于 2 个,其中应测试的点见表 6,原边与副边设备处于标称位置时的测试点示例见图 3 和图 4。

表 6 每个测试区域的虚拟面内应测试的点位

测试点	值/位置
a	虚拟面上高度范围为地面上方 70 cm 以下的区域,即虚拟区域 I,在此区域内扫描找到最大读数处
b	虚拟面上高度范围为地面上方 70 cm 及以上至车顶高度之间的区域,即虚拟区域 II,在此区域内扫描找到最大读数处

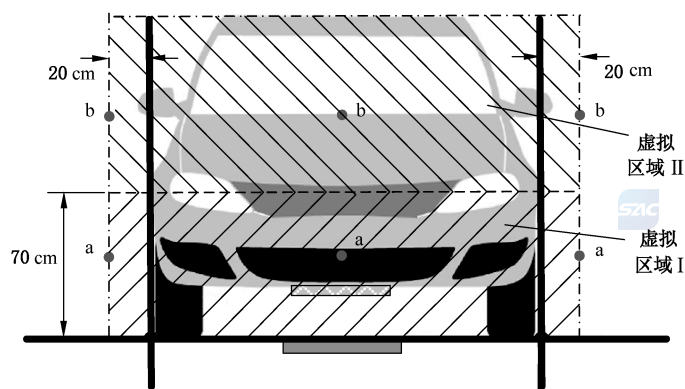


图 3 原边与副边设备处于标称位置时的测试点示例(正视图)

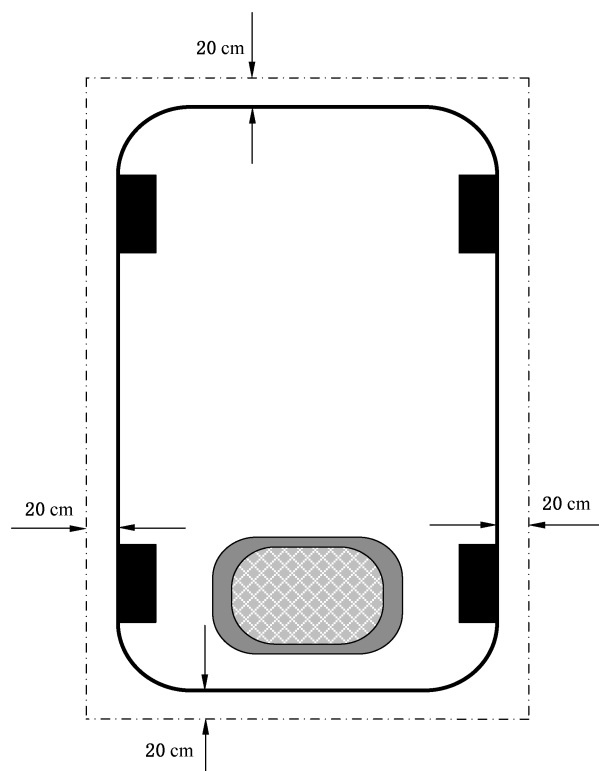


图 4 原边与副边设备处于标称位置时的测试点示例(俯视图)

6.4.3 保护区 4 的测试点

测试前,应打开车门,将座椅调整至中间位置,见图 5。若座椅无法调整至此位置,则按照生产厂家声明的座椅位置进行调整。

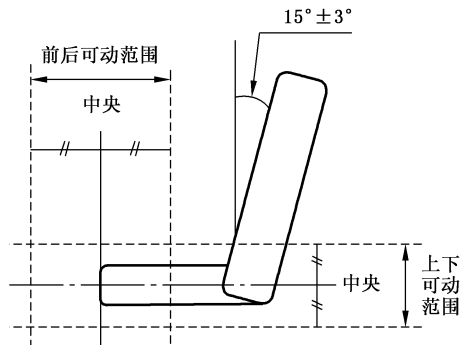


图 5 座椅位置调整

对于 7 座及以下的车辆,测试点应覆盖所有的座椅。对于 7 座以上的车辆,测试点应覆盖副边设备正上方区域,包括距离副边设备最近的 4 个座椅(如有)。每个座椅的测试点位置示意图见图 6。分别在头部(A)、胸部(B)、坐垫处(C)和脚部(D)四个区域,测试点位置为座椅表面上方垂直距离 10 cm、平行于座椅表面移动测试设备扫描测得的最大读数处。



图 6 座椅测试点位置示意图

6.4.4 非车载功率组件的测试点

仅选取人可能触及的非车载功率组件表面进行电磁场测试。

测试点位置为组件表面上方垂直距离 20 cm、平行于组件表面移动测试设备扫描测得的最大读数处。

6.4.5 测试程序

电磁场测试步骤如下:

- a) 设置初始偏移量及机械气隙/离地间隙均为最大值;
- b) 按 6.4.2 和 6.4.4 设置保护区 3 和非车载功率组件的测试点;
- c) 对各测试点进行电场强度测试,记录测试值并标记出测得的最大值;

- d) 对各测试点进行磁感应强度或磁场强度测试,记录测试值并标记出测得的最大值;
- e) 按 6.4.3 设置保护区 4 的测试点;
- f) 对各测试点进行电场强度测试,记录测试值并标记出测得的最大值;
- g) 对各测试点进行磁感应强度或磁场强度测试,记录测试值并标记出测得的最大值;
- h) 设置其他偏移量或机械气隙/离地间隙;
- i) 重复步骤 b)至步骤 h)。

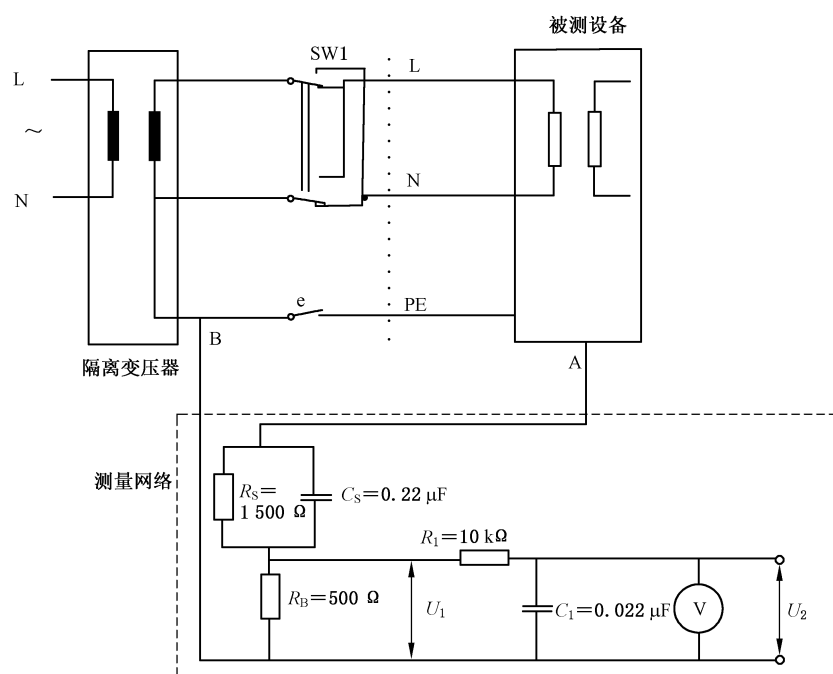
电磁场测试记录表格见附录 A。表 A.3 为偏移量和机械气隙/离地间隙的最小组合系列。如果测试数据高于限值的 50%,则应增加偏移量和机械气隙/离地间隙的组合,重复步骤 b)至步骤 h)进行测试。

6.5 接触电流测试方法

6.5.1 测试布置

如果电动汽车无线充电系统连接至三相电源系统,其具体接线形式见 GB/T 12113—2003,可根据实际的电源选择接线形式。

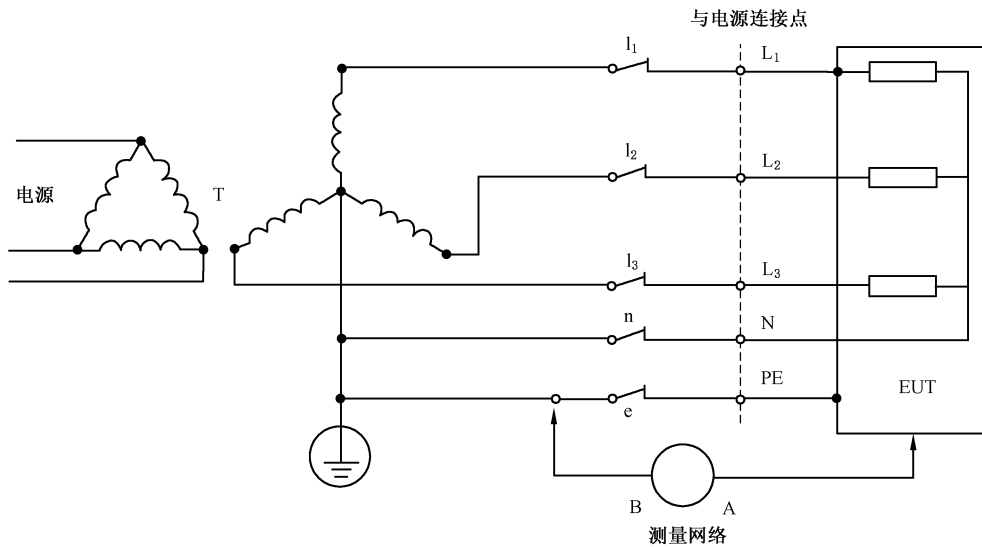
图 7 和图 8 为不同电源接线形式时的接触电流测试系统示意图,应使用感知或反应接触电流的测试阻抗网络。



说明:

- | | |
|---|------------------------|
| R_s —— 模拟两接触点间的皮肤电阻值为 $1\,500\ \Omega$; | L, N —— 相线和中线; |
| C_s —— 模拟两接触点间的皮肤电容值为 $0.22\ \mu\text{F}$; | PE —— 保护接地; |
| R_b —— 模拟人体的内部阻抗值为 $500\ \Omega$; | SW1 —— 投切开关; |
| R_1 —— 加权电阻值为 $10\,000\ \Omega$; | e —— 接地开关; |
| C_1 —— 加权电容值为 $0.022\ \mu\text{F}$; | A, B —— 测量端子; |
| U_1 —— R_b 两端的电压值; | U_2 —— C_1 两端的电压值。 |

图 7 单相接线形式时感知或反应接触电流测试系统示意图



说明：

T —— 变压器；
 L₁, L₂, L₃, N —— 相线和中线；
 PE —— 保护接地；
 EUT —— 受试设备；

I₁, I₂, I₃, n —— 投切开关；
 e —— 接地开关；
 A, B —— 测量端子。

图 8 三相星形带中性点接线形式时接触电流测试系统示意图

6.5.2 测试程序

接触电流应在地面设施连接至交流电网的情况下，按照 GB/T 12113—2003 进行测试。

测试应在金属接地平面上进行。测试时，宜将无线充电系统（和车辆，如有）抬升必要的最小高度（例如 10 cm），减少接地平面对无线充电系统运行的影响，使无线充电系统达到正常运行条件。

测试应在不同可触及部分之间进行。可触及部分的测试组合参见表 7 所列。

表 7 接触电流测试点

测试组合	接触电流测量网络连接点	
	测量端子 A	测量端子 B
1	车体(例如门闩)	测量端子 A 下方的接地平面
2	无线充电系统控制/显示装置的金属外壳	测量端子 A 下方的接地平面
3	车体(例如门闩)	无线充电系统控制/显示装置的金属外壳
……	其他暴露在外的无线充电系统金属部件	其他暴露在外的无线充电系统金属部件

无线充电系统金属部件、车体以及接地平面的所有在电动汽车充电过程中人可能同时触及的组合，应全部列入表 7 中进行测试。

接触电流测试记录表格参见附录 A。

7 测试结果评定

7.1 电磁场测试结果评定

对于保护区域 3a、保护区域 3b、保护区域 4 和非车载功率组件四个测试测试区域，对电磁场测试结

果分别进行评定,评定步骤如下:

- a) 取按照 6.4 不同偏移量和机械气隙/离地间隙组合下得到的测试数据中的最大值为该测试区域中最终的电磁场测试结果。
- b) 将最终的磁场最大值与表 3 的磁场峰值限值进行比较:
 - 如果前者低于或等于表 3 限值,则根据步骤 c) 评定电场和磁场结果;
 - 如果前者高于表 3 限值,则磁场不符合本部分要求,根据步骤 c) 评定电场结果。
- c) 将最终的电场和/或磁场最大值除以 1.414,再与表 2 的参考水平进行比较:
 - 如果前者低于或等于表 2 参考水平,则符合本部分要求;
 - 如果前者高于表 2 参考水平,则采用合适的方法进一步确定前者是否符合表 1 的电磁场基本限值,如果低于或等于基本限值,则符合本部分要求。

注:确定是否符合电磁场基本限值的方法正在研究中。

7.2 接触电流测试结果评定

对接触电流测试结果进行评定的步骤如下:

- a) 取按照 6.5 不同偏移量和机械气隙/离地间隙组合下得到的 U_2 峰值的最大值为最终的 U_2 峰值测试结果。
- b) 将最终的 U_2 峰值测试结果除以 $500\ \Omega$ 电阻值,得到感知或反应电流的最大值。
- c) 将此电流最大值除以 1.414,再与表 4 的接触电流限值进行比较:
 - 如果前者低于或等于表 4 限值,则符合本部分要求;
 - 如果前者高于表 4 限值,则不符合本部分要求。

附录 A
(资料性附录)
测试记录表格

A.1 坐标系

描述原边、副边设备的三维坐标系见图 A.1, X 轴为车辆行驶方向, +X 表示车尾方向, Y 轴为垂直于行驶方向, Z 轴为高度。

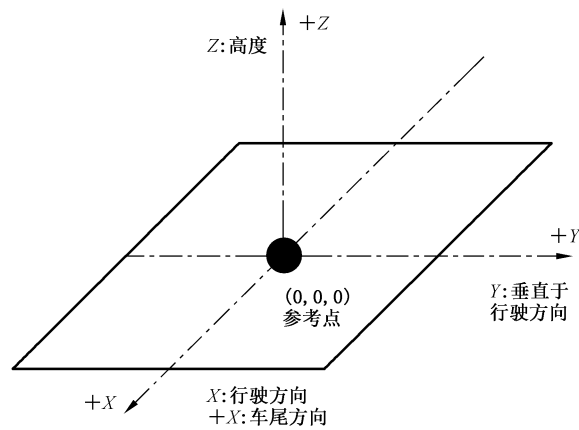


图 A.1 坐标系方向定义

A.2 偏移量

X、Y 方向上的偏移量为副边中心点与零点之间的偏差, 如图 A.2 所示, 其参数说明见表 A.1。

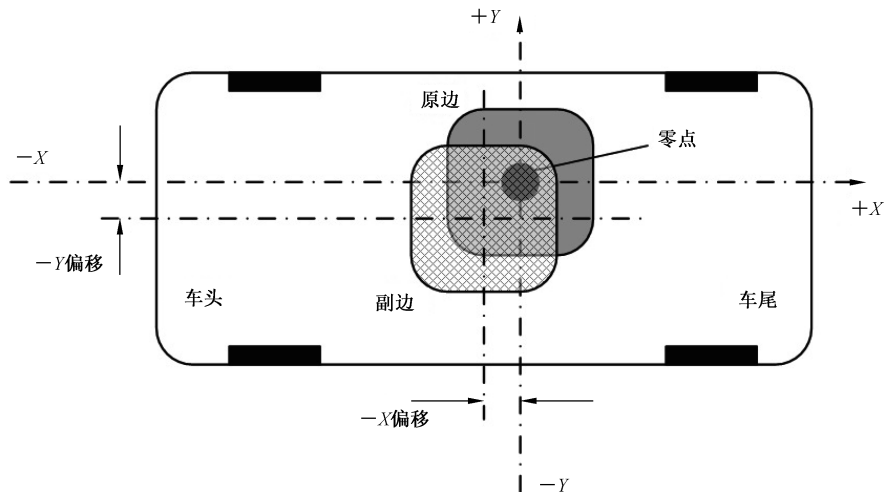


图 A.2 X 方向和 Y 方向的最大偏移

表 A.1 偏移量

偏移量	方向	偏移距离 mm	坐标轴
dX	行驶方向	$\pm x$	X
dY	行驶方向的横向	$\pm y$	Y

A.3 机械气隙/离地间隙

机械气隙/离地间隙测量见表 A.2。

表 A.2 机械气隙/离地间隙

机械气隙/离地间隙	方向	参数值 mm	坐标轴
dZ	高度方向	z	Z

A.4 电磁场测试记录表格

电磁场测试记录表格示例参见表 A.3。



表 A.3 电磁场测试记录表格示例

偏移量及机械气隙/离地 间隙组合			测试点位置	电场测试数据	磁场测试数据 (两者任选其一)	
dX mm	dY mm	dZ mm		电场强度 E V/m	磁感应强度 B μT	磁场强度 H A/m
+max	+max	max				
+max	-max	max				
-max	+max	max				
-max	-max	max				

根据相应车型,记录不同测试位置测得的最大电磁场水平,记录表格示例参见表 A.4。

表 A.4 最大场强记录表格示例

测试位置	最大场强值 V/m 或 μ T 或 A/m	测试位置	最大场强值 V/m 或 μ T 或 A/m
大/中巴车内部		乘用车/商务车内部	
司机座椅		司机座椅	
副边设备正上方区域 (包括副边设备最近座椅)		副边设备正上方区域 (包括副边设备最近座椅)	
车前门座椅		后排座椅	
车后门座椅		最后一排座椅(7座)	
车尾座椅			
大/中巴车外部		乘用车/商务车外部	
车头前方		车头前方	
车身左侧		车身左侧	
车身右侧		车身右侧	
车尾位置		车尾位置	
非车载功率组件		非车载功率组件	

A.5 接触电流测试记录表格

接触电流测试记录表格示例参见表 A.5。

表 A.5 接触电流测试记录表格示例

偏移量及机械气隙/离地间隙 组合			测试点位置	输出电压 测试数据
dX mm	dY mm	dZ mm		U_2 mV
0	0	min		
+max	+max	min		
-max	+max	min		

参 考 文 献

- [1] GB 16174.1—2015 手术植入物 有源植入式医疗器械 第1部分:安全、标记和制造商所提供信息的通用要求
- [2] ISO 14117:2012 Active implantable medical devices—Electromagnetic compatibility—EMC test protocols for implantable cardiac pacemakers, implantable cardioverter defibrillators and cardiac resynchronization devices
- [3] ISO CD 19363:2017 Electrically propelled road vehicles—Magnetic field wireless power transfer element—Safety and interoperability requirements
- [4] IEC 60990:2016 Methods of measurement of touch current and protective conductor current
- [5] IEC 61980-1:2015 Electric vehicle wireless power transfer (WPT) system—Part 1: General requirements
- [6] IEC 62233:2005 Measurement methods for electromagnetic fields of household appliances and similar apparatus with regard to human exposure
- [7] ICNIRP Guidelines:2010 Guidelines for limiting exposure to time-varying electric and magnetic fields (1 Hz to 100 kHz)
- [8] SAE J2954:2016 Wireless power transfer for light-duty plug-in/ electric vehicles and alignment methodology
- [9] SAE J2954:2017 Wireless power transfer for light-duty plug-in/ electric vehicles and alignment methodology
-